

S-7180A-813P/815P

直驱数控步进电机送布平缝机

搭载直驱马达和自动电磁抬压脚装置,可控制针码,实现高品质缝制和生产效率的提高。

- 可在操作盘上设定针码
- 对应短线头 (3.5mm)
- 标配内置自动电磁抬压脚装置
- 采用密封式油箱



步进电机送布

新颖&便捷

新颖&便捷

搭载直驱马达和自动电磁抬压脚装置,可控制针码,实现高品质缝制和生产效率的提高。

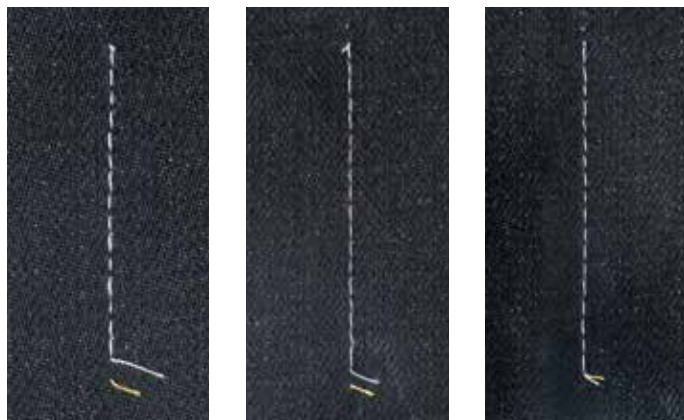
1 可在操作盘上设定针码

操作盘的布局和界面简单易懂,可进行针码的数字化设定,提高缝制的实际效果。



2 实现短线头 (3.5mm), 大幅减少人工剪线的工作

采用双动刀,可以在针孔正下方完成切线,线头最短可达3.5mm。使用美观缝纫模式的情况下,可以实现更美观的缝制。

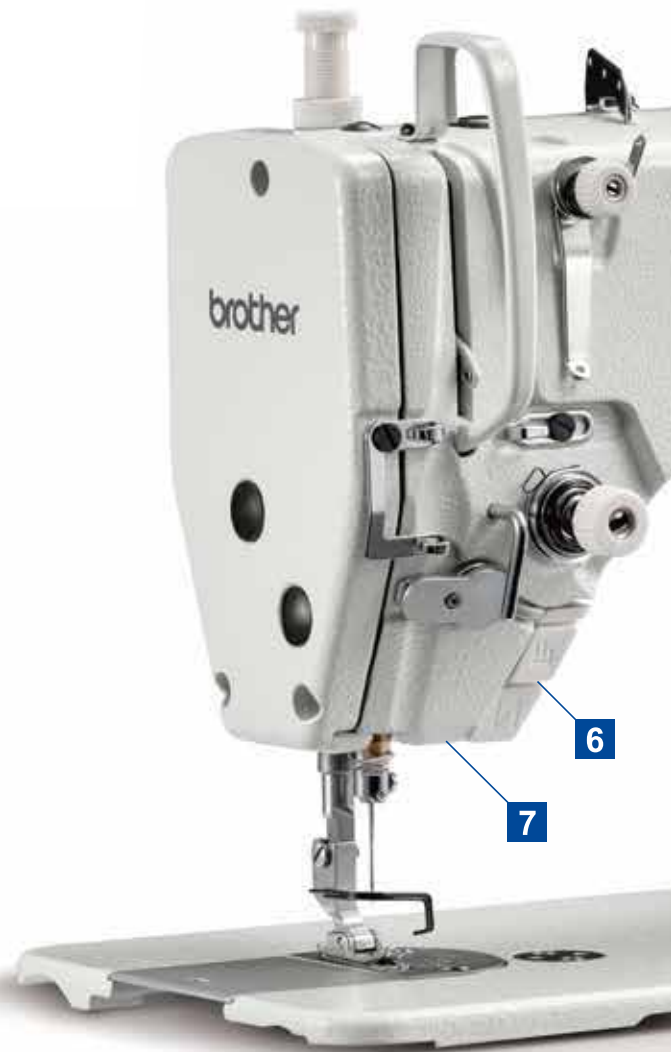


一般规格

S-7180A标准模式

S-7180A美观模式

3 内存标准9种花样,其他花样可任意设定



4 标配内置自动电磁抬压脚装置

实现高生产效率和静音。

5 使用密封式油箱

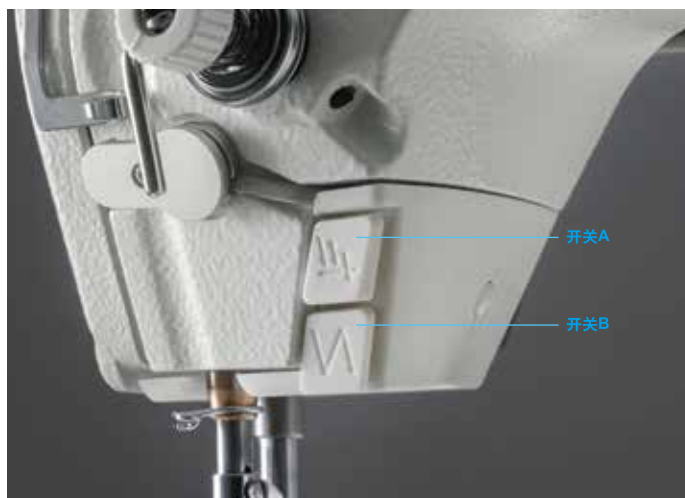
采用与S-7250A相同的密封式油箱。





6 手动开关可简单进行回针缝纫

每个开关可设定多种便利功能，通过不同的搭配组合，可以有效运用多种功能。



7 标准配备LED灯

机头两侧都标准配备了LED灯，实用性高，可防止缝制品产生阴影。



规格/

S-7180A-81 P

用途
中厚料
厚料

S-7180A	-813P	-815P
最高缝纫速度	5,000sti/min	4,000sti/min
最大回针速度		3,200sti/min
最大针码	5mm	5mm*
切线方式		双动刀切线机构
电子接线器		标准配备
手动开关		标准配备
LED灯		标准配备
自动电磁抬压脚		标准配备
压脚高度		膝控: 10~15mm/自动: 12mm
机针(DB×1 · DP×5)	#11-#18	#19-#22
送布牙高度	0.9mm	1.2mm
马达		AC伺服马达
重量		37kg
电源		单相: 220V 最大消耗电力: 400VA

*希望使用7mm针码缝纫要求, 请联系我司销售人员。



与您共创美好环境

为了改良, 产品规格若有变更, 恕不另行通知。为安全起见, 使用之前, 请仔细阅读使用手册。

产品资料

微信公众号

作成: 2023年03月

brother

兄弟工业株式会社
BROTHER INDUSTRIES, LTD.
 爱知县刈谷市野田町北地藏山1番地5第4工场2F
 邮编: 4480803
 Tel: (81)566-95-0088 Fax: (81)566-25-3721

兄弟机械商业(上海)有限公司
BROTHER MACHINERY (SHANGHAI) LTD.
 上海市长宁区天山西路799号5楼01单元
 邮编: 200336
 Tel: (021)2225-6666 Fax: (021)2225-6688 <http://www.brother.cn>

兄弟机械(亚洲)有限公司
BROTHER MACHINERY (ASIA) LTD
 新界葵涌葵安路1号辉固大厦-KCC2 17楼
 Tel: (852)2777-0010 Fax: (852)2808-1644 <http://www.brother.com.hk>

北京
 北京市丰台区城南嘉园益城园16号楼城南大道3单元7层710
 邮编: 100068
 Tel: (010)87562045 Fax: (010)87562564

常州
 常州市钟楼区怀德中路89号-5楼
 邮编: 213000
 Tel: (0519)86998722 Fax: (0519)86998755

杭州
 杭州市上城区西湖大道149号金色城品大楼427室
 邮编: 310009
 Tel: (0571)87177101 Fax: (0571)87177103

宁波
 宁波市江北区洪塘南路西段102号1号楼1楼
 邮编: 315033
 Tel: (0574)88139798 Fax: (0574)88139792

青岛
 青岛市李沧区大崂路1002号新澳国际2号楼
 2单元1502室
 邮编: 266100
 Tel: (0532)55760701/(0532)55760702
 Fax: (0532)55760703

东莞
 广东省东莞市万江街道胜利社区港口大道28号
 波普中心5楼502室
 邮编: 523070
 Tel: (0769)22385688 Fax: (0769)22385788

石狮
 福建省石狮市镇中路155号中骏商城15号楼
 财富中心1110号
 邮编: 362700
 Tel: (0595)88576033 Fax: (0595)88553633

武汉
 武汉市江汉区唐家墩路7、9、11号
 武汉菱角湖万达广场A栋A3单元901室
 邮编: 430023
 Tel: (027)83761811 Fax: (027)83761911